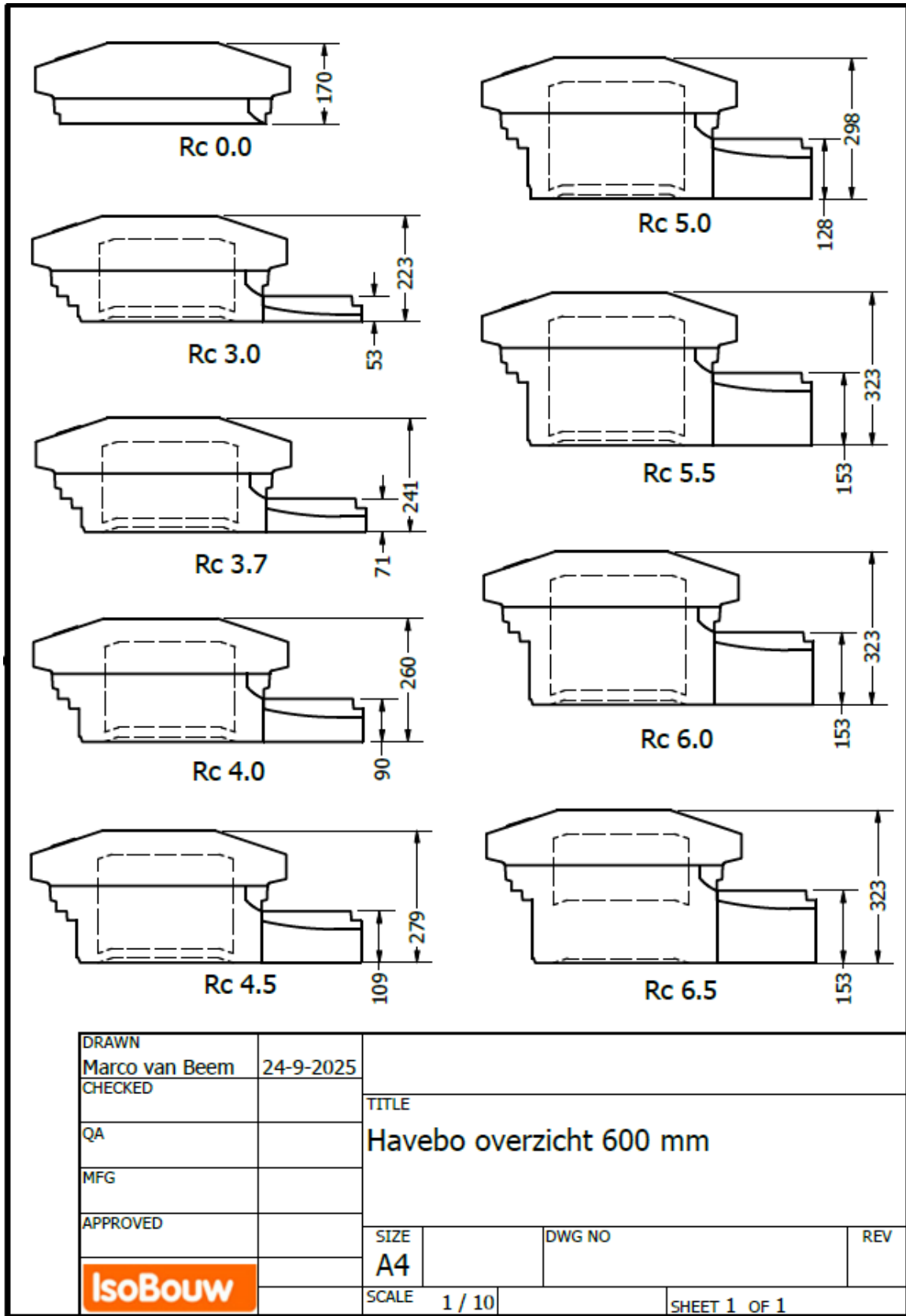
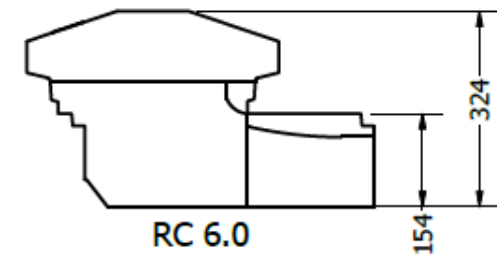
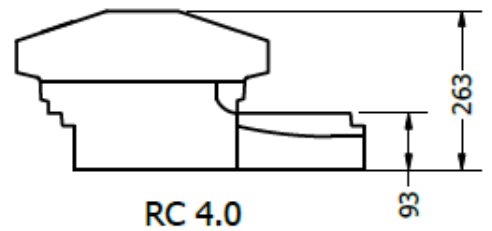
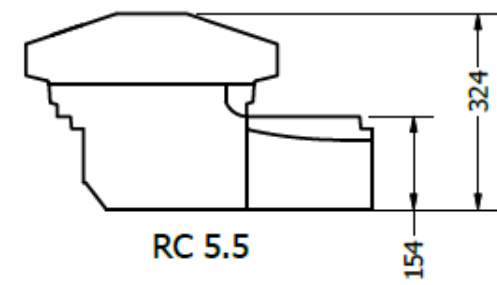
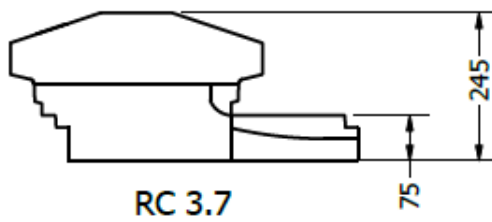
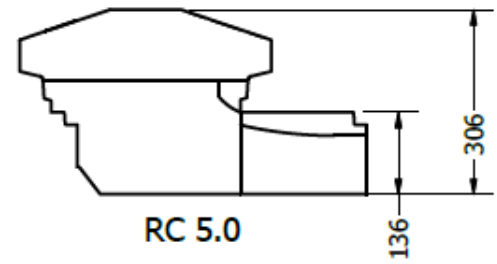
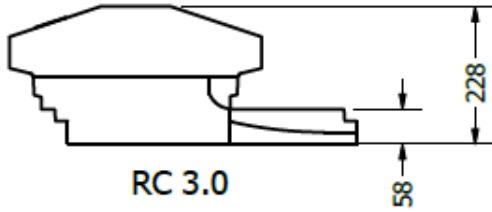
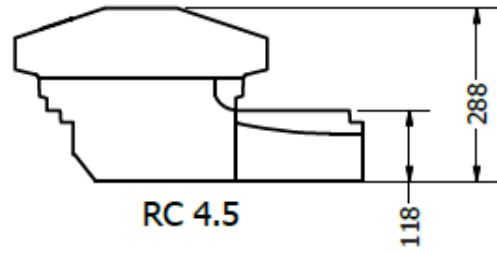
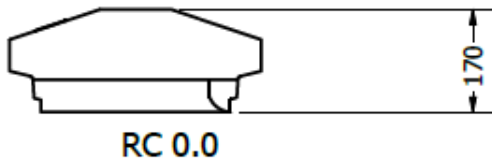


Prestatieverklaring
DoP-NL-01-WH17-EPS SE VML01

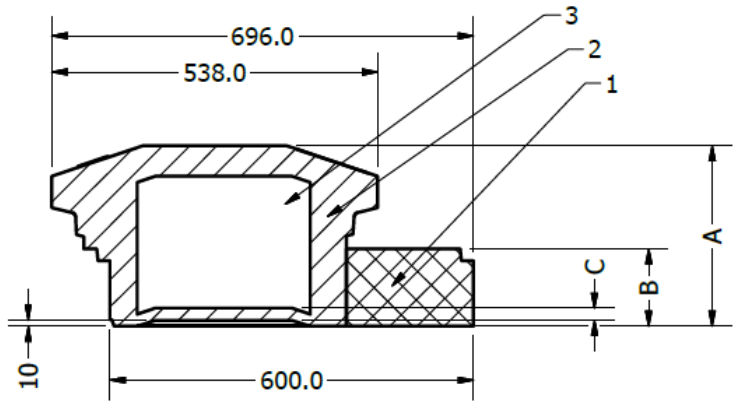
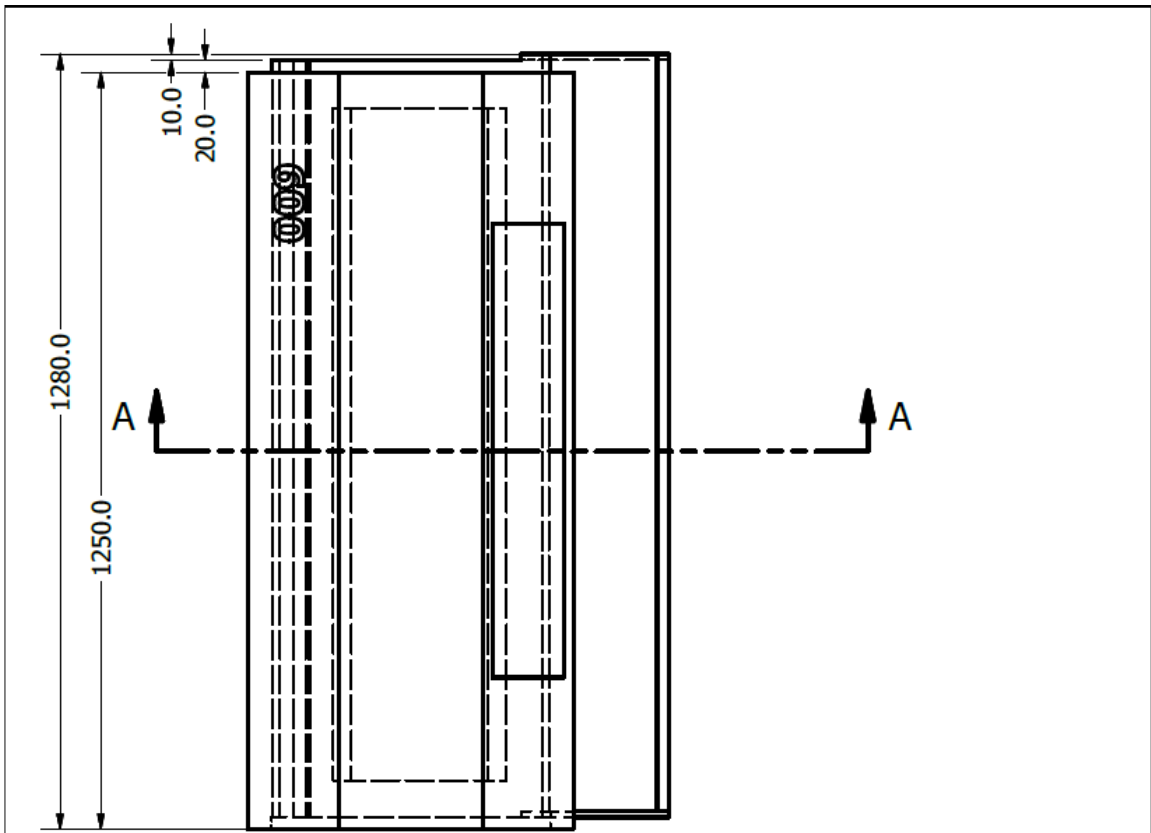
IsoBouw

Unieke identificatie	DoP-NL-01-WH17-EPS SE VML01	
Aanduiding	Havebo-EPS EN 13163-Class R1a (1,5kN)	
Toepassing	EPS Platen voor thermische isolatie in combinatievloeren	
Naam en contactadres van de fabrikant	IsoBouw Systems bv Postbus 1 NL-5710 AA Someren	Tel +31-(0)493-498111 email: info@isobouw.nl www.isobouw.nl
Aangegeven prestaties:		
Product Norm	EN 13163:2012+A1:2015	
Systeem AVCP	Systeem 3	
Notified Body	NB 0063	
Essentiële kenmerken	Aangegeven prestatie	
Warmteweerstand	Rd* Thermische geleidbaarheid Dikte tolerantie	R _D zie overzicht in Bijlages λ _{d1} 0,031 W/mK λ _{d2} 0,038 W/mK λ _{d3} 0,045 W/mK T(2)
Brandgedrag	Brandreactie RtF	E
Duurzaamheid van brandreactie bij warmte, weersinvloeden, veroudering/degradatie **	Duurzaamheid kenmerken**	NPD
Duurzaamheid van thermische weerstand bij warmte, weersinvloeden, veroudering/degradatie ***	Thermische geleidbaarheid λ _d	λ _{d1} 0,031 W/mK λ _{d2} 0,038 W/mK λ _{d3} 0,045 W/mK
	Duurzaamheid kenmerken***	NPD
Druksterkte	Druksterkte bij 10% vervorming	NPD
Buigsterkte	Buigsterkte BS	NPD
Treksterkte	Treksterkte loodrecht op het oppervlak TR	NPD
Duurzaamheid van druksterkte	Duurzaamheid van druksterkte bij veroudering/degradatie, kruip bij drukbelasting	NPD
Waterdoorlatendheid	Wateropname door onderdompeling of door diffusie	NPD
Waterdampdoorlatendheid	Waterdamp transmissie	NPD
Contactgeluid transmissie index	Dynamische stijfheid	NPD
	Dikte	NPD
	Samendrukbaarheid	NPD
Continue smeulende verbranding	geen hEN testmethode beschikbaar	NPD
Vrijkomen van gevaarlijke stoffen	geen hEN testmethode beschikbaar	NPD
NPD = No Performance Determined = Geen Prestatie Bepaald		
* Bij 3D gevormde producten, zonder uniforme dikte, wordt alleen de warmtegeleidbaarheid λ _D gedeclareerd.		
**De brandprestatie van EPS neemt niet af met de tijd.		
***De thermische eigenschappen van EPS veranderen niet met de tijd.		
Someren 24-09-2025 (Vervangt alle voorgaande)		
		
Ondertekend namens de fabrikant M. van de Burgt Algemeen Directeur		



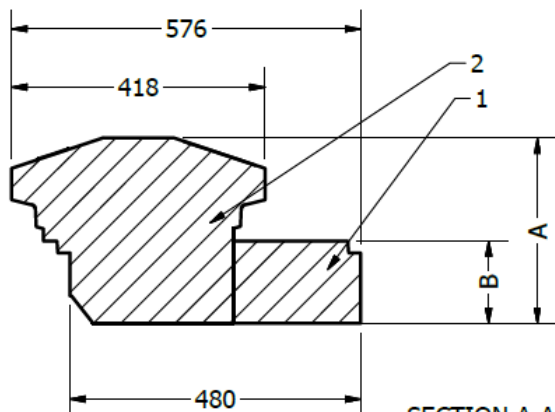
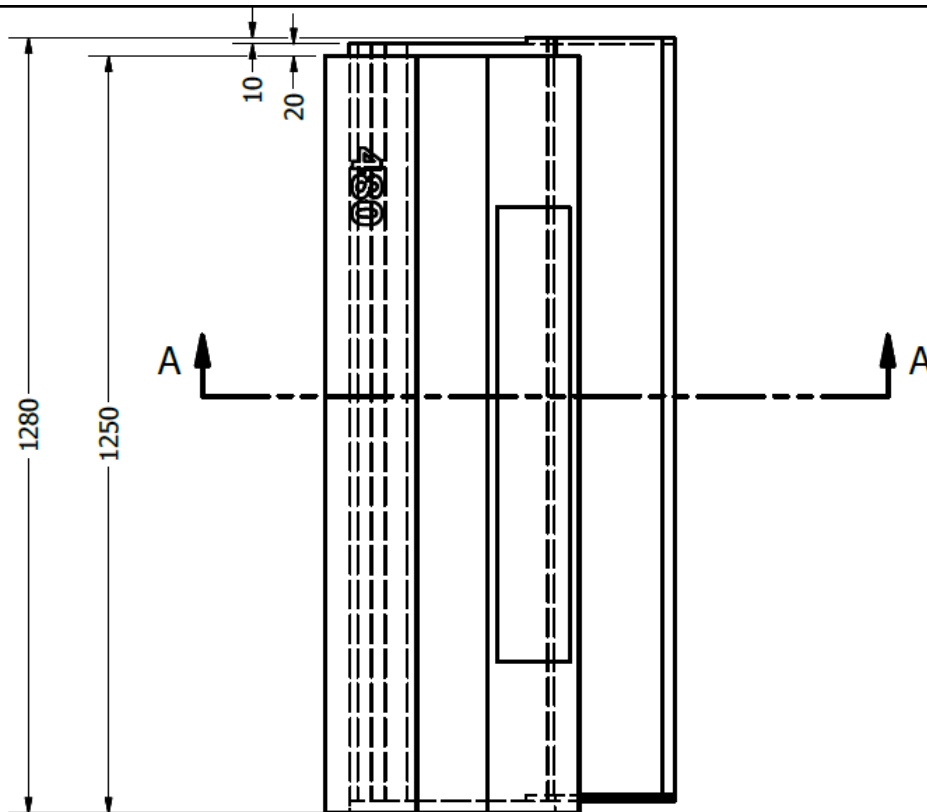


DRAWN	Marco van Beem	24-9-2025	TITLE Havebo overzicht 480 mm		
CHECKED					
QA					
MFG					
APPROVED			SIZE	DWG NO	REV
IsoBouw			A4		
			SCALE 1 / 10	SHEET 1 OF 1	



SECTION A-A
SCALE 1 / 10

DRAWN Piet van der Burgt	13-5-2016	TITLE Havebo 600 mm		
CHECKED				
QA				
MFG				
APPROVED		SIZE A4	DWG NO	REV
IsoBouw		SCALE 1 / 10	SHEET 1 OF 1	



SECTION A-A
SCALE 1 / 10

DRAWN Piet van der Burgt	13-5-2016	TITLE Havebo 480 mm		
CHECKED				
QA				
MFG				
APPROVED		SIZE A4	DWG NO	REV
IsoBouw		SCALE 1 / 10	SHEET 1 OF 1	

TABEL MET HOOFDMATEN PRODUCTEN

24-9-2025

Type	Rc	maat		
		A	B	C
600	0,0	170	nvt	nvt
	3,0	223	53	20
	3,7	241	71	20
	4,0	260	90	20
	4,5	279	109	20
	5,0	298	128	20
	5,5	323	153	20
	6,0	323	153	20
	6,5	323	153	123

bruto maat: 696 * 1280 mm

werkende maat: 600 * 1250 mm

Type	Rc	maat	
		A	B
480	0,0	170	nvt
	3,0	228	58
	3,7	245	75
	4,0	263	93
	4,5	288	118
	5,0	306	136
	5,5	324	154
	6,0	324	154

bruto maat: 576 * 1280 mm

werkende maat: 480 * 1250 mm