

Standaard berekening voor staalvezel gewapende strokenfundering met gebruik van EkoKist-H, aanleg breedte 700 mm.

Betonkwaliteit C20/25, gewapend met:

20 kg/m³ Dramix® 3D 55/30BG

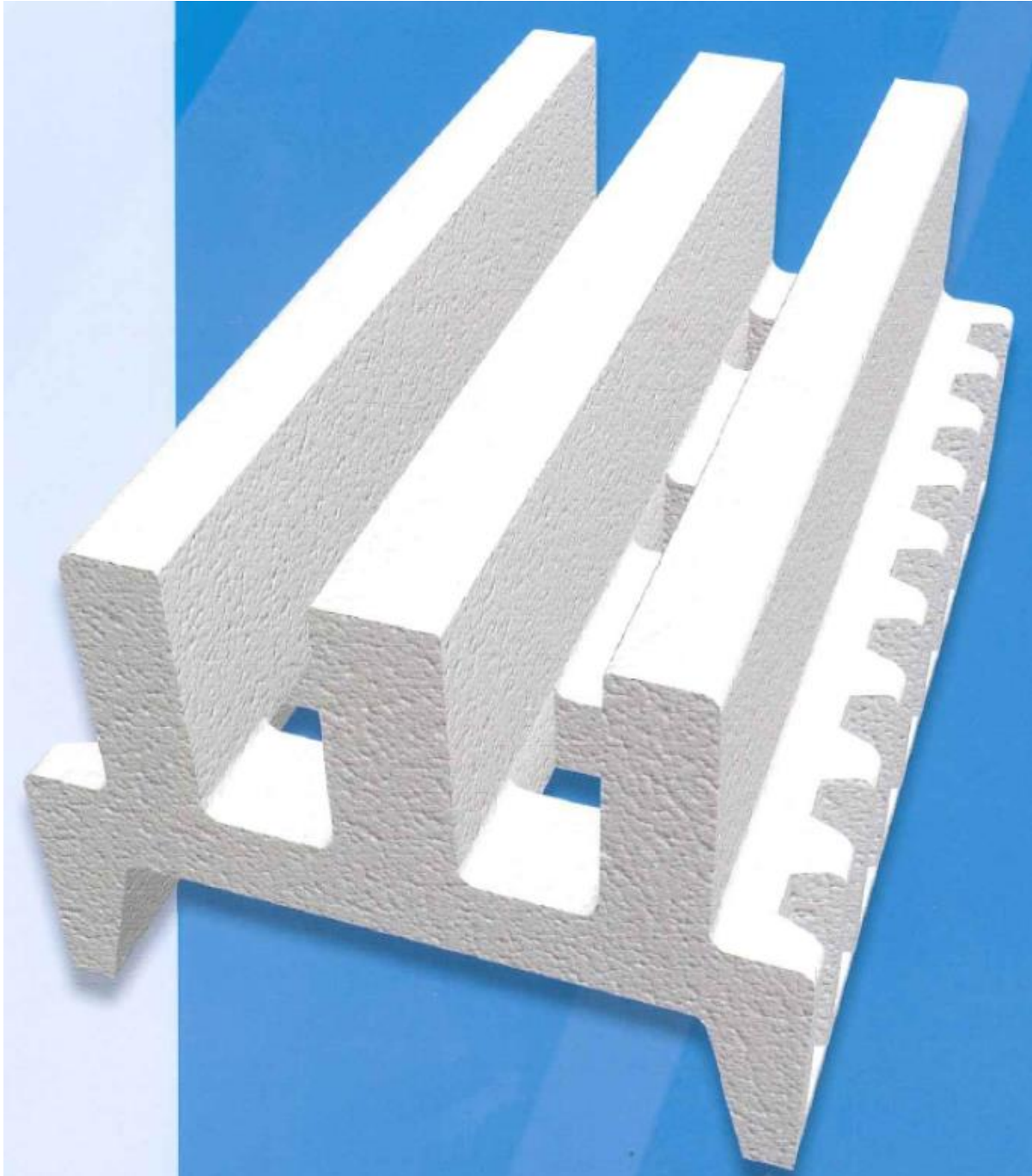
Aanbrengen met aanhangerpomp met slangdiameter 50 mm

Opdrachtgever: Havebo
Postbus 44,
3734 ZG Den Dolder

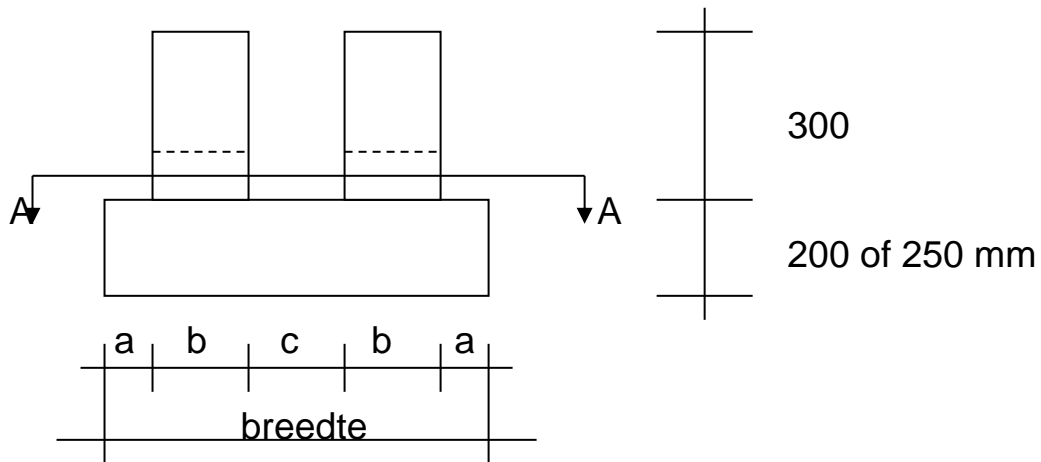
Berekend door: ing. B. Wight
NV Bekaert S.A.

Datum: 17 maart 2023

3-D weergave van EkoKist-H

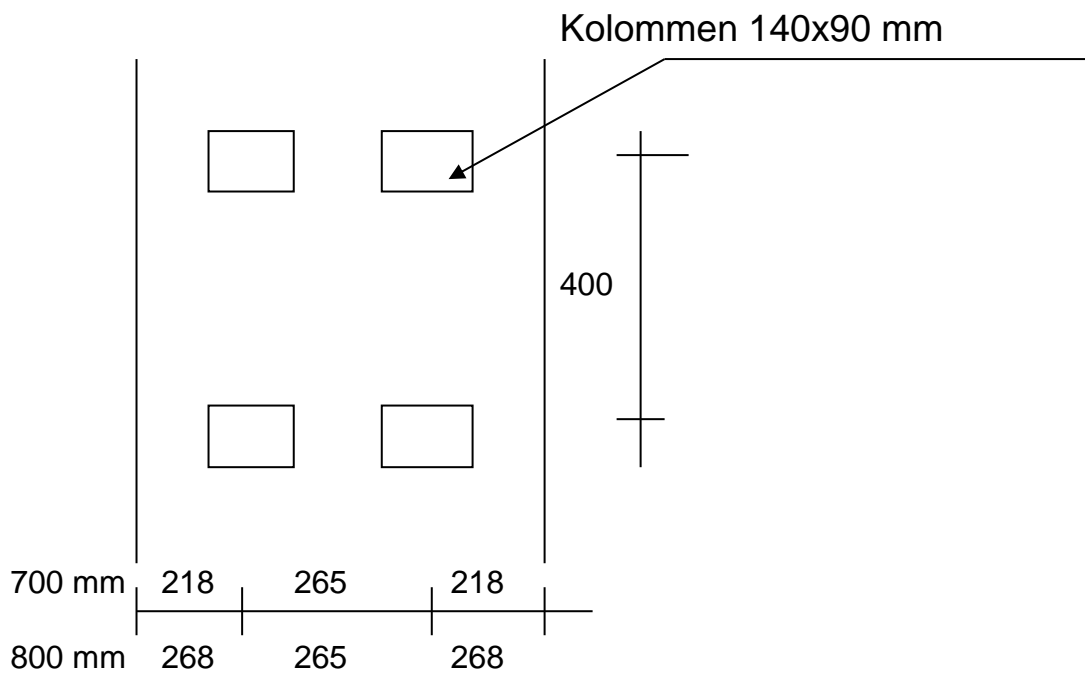


Schets van dwars doorsnede



breedte:	700 mm	800mm
a =	150 mm	200 mm
b =	140 mm	140 mm
c =	125 mm	125 mm

Doorsnede A-A



Berekening:

De onderste plaat wordt gezien als een vloer op palen, welke belast is met de gronddruk en de palen zijn beton nokken.

Moment

Het maximaal optredende moment kan dan berekend worden met:
GTB tabel III-2, waarbij $l_x = 0,265$ m en $l_y = 0,4$ m, $l_y/l_x = 1,51$.

$M_d = 0,266 \cdot q \cdot l_x^2$, of t.g.v overstek $M_d = 0,5 \cdot q \cdot l_o^2$, met $l_o = a + 50$ mm

sigma grond (kN/m ²)	M _d (kNm/m)	M _d (kNm/m) l _o = 0,20 m (700 mm)	M _d (kNm/m) l _o = 0,25 m (800 mm)
150	2,80	3,00	4,69
100	1,87	2,00	3,13
75	1,40	1,50	2,34

Betonkwaliteit moet minimaal **C20/25** zijn. **Maximale gronddruk 150 kN/m²**

20 kg/m³ Dramix® 3D 55/30BG kan in een C20/25 een maximaal moment opnemen van 5,9 kNm/m, zie hiervoor bijlage A.

Deze berekeningswijze is beschreven in CUR Aanbeveling 111.

Dit geldt voor de optredende momenten in dwarsrichting. Mochten er berekeningen nodig zijn voor de momenten in langsrichting, dan dient men contact op te nemen met Havebo voor aanvullende berekeningen.

Pons

Nokken 140 x 90 mm, dit geeft $a = 2(a+b)/\pi = 2(140+90)/\pi = 146$ mm en
 $d = 0,75 \cdot h = 0,75 \cdot 200 = 150$ mm
 Dan is $p = \pi \cdot (d+a) = \pi \cdot (150+146) = 929$ mm.

Voor breedte is 700 mm en dikte 200 mm geldt:

De belasting is $V_{Ed} = 0,4 \cdot 0,35 \cdot \text{sigma grond}$ en $v_{Rd} = V_{Rd}/(d \cdot p)$

De pons weerstand is: $v(\text{min}) = 0,0035 \cdot k(3/2) \cdot f_{ck}(1/2) = 0,44$ N/mm²

sigma grond (kN/m ²)	V _{Ed} (kN)	v _{Ed} (N/mm ²)	v _{Rd} (N/mm ²)
250	35	0,25	0,44
200	28	0,20	0,44
150	21	0,15	0,44
100	14	0,10	0,44
75	10,5	0,08	0,44

Voor breedte is 800 mm en dikte 200 mm geldt::

sigma grond (kN/m ²)	V _{Ed} (kN)	v _{Ed} (N/mm ²)	v _{Rd} (N/mm ²)
250	40	0,29	0,44
200	32	0,23	0,44
150	24	0,17	0,44
100	16	0,11	0,44
75	12	0,09	0,44

In alle gevallen is $v_{Rd} > v_{Ed}$ dus OK.

Aansprakelijkheid:

Dramix® staalvezels, die worden toegevoegd aan beton maken het, vergeleken met ongewapend beton, mogelijk om hogere lasten op te nemen na de eerste scheur. In dit verband is, dit Dramix® "ontwerp programma" een methode om gebruikers van Dramix® staalvezels (wanneer deze worden toegevoegd aan beton) inzicht te geven in de prestaties van Dramix® staalvezel versterkt beton. Prestatie betekent in deze de grens tussen de uiterste gebruikstoestand aan de ene zijde en aan de andere zijde de uiterste bezwijktoestand van Dramix® staalvezel versterkt beton in combinatie met de opgegeven belastingen. De grondbeginselen van dit statische bewijs worden in de aangehaalde voorschriften beschreven.

Daarenboven is BEKAERT in de onmogelijkheid een inzicht te hebben in en controle uit te voeren over de naleving van de gebruikers van de voorwaarden en condities op de bouwplaats (zoals onder andere de betonkwaliteit, het mengen van de staalvezel in het beton volgens de BEKAERT specificaties, het op tijd nabehandelen van het beton, etc.) die de uiteindelijke prestaties van de Dramix® staalvezel versterkte beton beïnvloeden.

Met betrekking tot wat vooraf gaat wijst BEKAERT dan ook elke aansprakelijkheid af voor eventuele verliezen en/of schade, van welke aard ook (en eender aan wie toegebracht) die resulteren uit de invoer van foutieve gegevens (op basis waarvan de berekening is gemaakt) of uit de niet naleving door gebruikers van een van de bovenvermelde voorwaarden met betrekking tot Dramix® staalvezel versterkt beton.

Door het eenvoudig ter beschikking stellen van het Dramix® berekening, kan BEKAERT niet beschouwd worden als architect en/of bouwkundig ingenieur. Tevens neemt BEKAERT geen enkele aansprakelijkheid op die rust op architecten en/of bouwkundig ingenieurs.

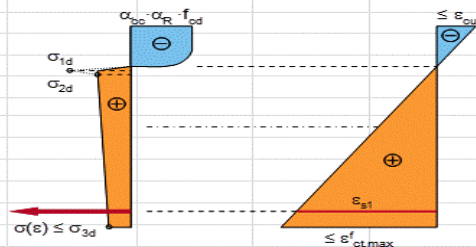
De Dramix® berekening ontheft de gebruikers niet van de plicht tot het testen van de materiaaleigenschappen van het uiteindelijk toegepaste materiaal, zoals de residuele buigtreksterkte van het Dramix® staalvezel versterkte beton volgens de hierboven beschreven standaard test methode.

Alleen al door het gebruik van de Dramix® berekening, aanvaardt de gebruiker de bovenvermelde voorwaarden en bepalingen. Tevens ziet de gebruiker af van alle subrogatierechten tegen BEKAERT en vrijwaart hij BEKAERT tegen alle vorderingen wegens verlies en/of schade (van eender welke aard en aan eender wie toegebracht).

Deze Dramix® berekening mag niet worden gebruikt voor een ander doel dan het maken van berekeningen met Dramix® staalvezels. Schending van deze regel zal aanleiding geven tot wettelijke stappen door BEKAERT met het oog op schadevergoeding voor elke schade die BEKAERT lijdt als gevolg van deze schending. De intellectuele eigendomsrechten op deze Dramix® berekening blijven ten allen tijde bij BEKAERT; het gebruik van deze Dramix® berekening kan onder geen enkele omstandigheid beschouwd worden als een overdracht van de intellectuele eigendomsrechten aan de gebruikers. De verkoop van deze Dramix® berekening (en/of de commercialisering hiervan op enige manier) aan derden is strikt verboden. Het misbruik hiervan zal aanleiding geven tot wettelijke stappen door BEKAERT met het oog op schadevergoeding voor elke schade die BEKAERT hierdoor lijdt.

Bijlage A.

Dikte: 200 mm; Beton C20/25 met 20 kg/m³ 3D 55/30BG

External Forces / Geometry							
axial force	0	[N]	compression is positive	N [kN]	0,0		
moment	5.929.969,3	[Nmm]	difference: 0	M [kNm]	5,9	0,4500	0,1800
				Strain [‰]	3,5000		
height h	200	[mm]					
width b	1000	[mm]		w [mm]	0,49	(indicative, for SFRC only)	
static height d	200	[mm]		f_{A350} [N/mm²]	0,89	(incl. effect of axial force)	
A _{s,1}	0,00	cm ²	placed: bottom	a _{s,1}	0,00	[cm ² /m]	
d ₁	0	mm					
A _{s,2}	0,00	cm ²					
d ₂	0	mm					
Materials / Safety Factors				α _{char}	0,90	characteristic factor	
concrete	C20/25	-		α _{hyp}	1,00	hyperstaticity factor	
f _{ck}	20,00	N/mm ²		α _{cc}	0,85	long term factor concrete	
f _{cd}	11,33	N/mm²		γ _c	1,50	concrete in compression	
f _{ctm}	2,20	N/mm²		γ _{ct} ^f	1,50	SFRC post crack tension	
f _{R1,m}	1,41	N/mm²	0.5 mm CMOD	f _{R1,m} → σ ₂	0,40	conversion flexion / tension	
f _{R4,m}	1,10	N/mm²	3.5 mm CMOD	f _{R4,m} → σ ₃	0,28	conversion flexion / tension	
f _{yd,1}	435	N/mm ²		k _{ch}	1,00	NOT used	
f _{yk}	500	N/mm ²	steel yield strength	γ _{s,1}	1,15	reinforcing steel bottom	
E _s	200000	N/mm ²	steel E-modulus	γ _{s,2}	1,15	reinforcing steel top	
Stress / Strain							
(in micro strain, absolute values)							
σ _{1d}	0,169	N/mm²					
σ _{2d}	0,338	N/mm²	including α _{char} and α _{hyp}				
σ(e) _d	0,318	N/mm ²					
σ _{3d}	0,185	N/mm²	including α _{char} and α _{hyp}				
α _{R,c}	0,2132						
K _{a,c}	0,3403						
ε _{cu,max}	3,50		ε _{c2}	0,4620			
ε _{ct,max} ^f	25,00		ε _{s1}	3,5000			
σ _{s1,d}	435		ε _{s2}	0,4620			
σ _{s2,d}	92		ε ₂	0,2027			
ε ₁	0,1027						
							
Forces and Lever Arms							
F _{od} ^f	56.346	[N]	concrete	axial force N	0 [N]	compr. is +	
F _{ctd, <= ε₁} ^f	438	[N]	steel fibers / plain concrete	F _{ctd, const. edge} ^f	52.927 [N]	steel fibers	
F _{ctd, <= ε₂} ^f	1.281	[N]	steel fibers / plain concrete	F _{ctd, linear. edge} ^f	1.700 [N]	steel fibers	
F _{s1,d}	0	[N]	(bottom)				
F _{s2,d}	0	[N]	(top)	F _{ctd, SFRC (result)} ^f	56.346 [N]		
ΣH:	0						
Z _{od}	15,4	[mm]	concrete	Z _N	76,7 [mm]	axial force	
Z _{fd, <= ε₁}	3,5	[mm]	steel fibers / plain concrete	Z _{fd, constant. edge}	93,5 [mm]	steel fibers	
Z _{fd, <= ε₂}	2,8	[mm]	steel fibers / plain concrete	Z _{fd, linear. edge}	65,7 [mm]	steel fibers	
Z _{s1}	176,7	[mm]	reinforcing steel bottom	Z _{fd, SFRC (resulting)}	89,9 [mm]		
Z _{s2}	23,3	[mm]	reinforcing steel top				
ΣM:	5.929.969	[Nmm]					
Section							
x	23,3	[mm]		h _{e1}	5,2 [mm]		
d-x	176,7	[mm]		h _{e2}	5,0 [mm]		
				h _{e>ε₂}	166,4 [mm]		
Crack Width ¹⁾	0,490 [mm]		¹⁾ Note: indicative and only for steel fibre concrete without additional reinforcement!				
Notations		The Position of A _{s1} is equal to the chosen position of the reinforcement:		It's placed at the: bottom			
