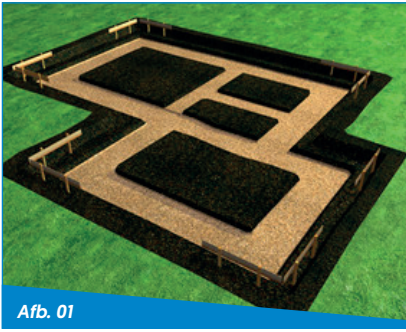
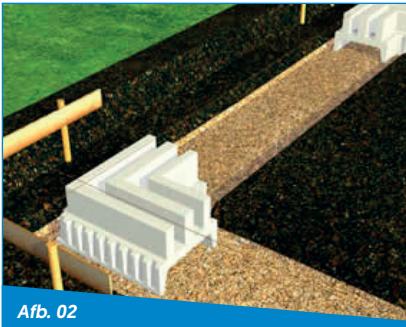


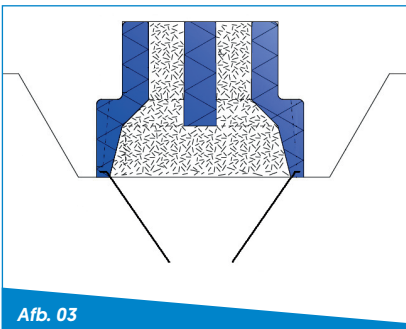
VERWERKINGSVOORSCHRIFT EKOKIST-H



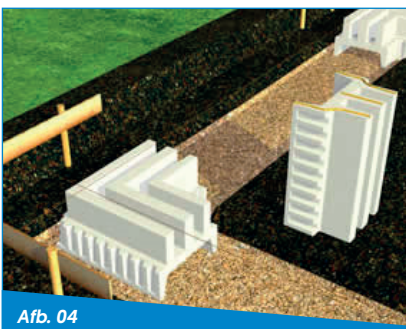
Afb. 01



Afb. 02



Afb. 03



Afb. 04



Afb. 05

1. Tref eventueel maatregelen om een teveel aan grondwater af te voeren. Bij een natte ondergrond hebben de ankerpennen namelijk minder grip.
2. Plaats het bouwraam met peilmaten en funderingsmaten [zie Afb. 01]. Ontgraaf de bouwput tot aan vaste grond [plus/min 10mm]. Hanteer de buitenwerkse maten van de bekisting. Plaats folie bij droge ondergrond. Let op: sommige gemeenten stellen het plaatsen van folie verplicht.
3. Controleer de aantallen van de geleverde onderdelen na ontvangst van de Ekokist. Zet de hoekelementen in de bouwput en begin te stellen. Dit is de basis [zie Afb. 02].
4. Stel de hoekelementen aan de draad en zet ze vast met ankerpennen. Bij bestelling op specificatie [zonder werktekening] gebruikt u minimaal 8 ankerpennen: 6 aan de buitenzijde, 2 aan de binnenzijde. Heeft u een werktekening? Volg dan de daarop aangegeven aantallen. Let op: Sla de ankerpennen diagonaal door de voet van de kist naar beneden [zie Afb. 03], met de bovenzijde van de ankerpen in de lengterichting van de bekisting [zie Afb. 05]. Controleer na het vastzetten nogmaals of de kist op zijn plaats staat.
5. Plaats de rechte elementen en zet ze vast met minimaal 6 ankerpennen. Sla ook deze ankerpennen diagonaal door de voet van de kist naar beneden [zie Afb. 03], met de bovenzijde van de ankerpen in de lengterichting van de bekisting [zie Afb. 05]. Controleer na het vastzetten van de bekisting nogmaals of de kist op zijn plaats staat.
6. Rechte elementen stellen aan de draad:
 - A. Breng aan de kopse kant van het element een rups van PUR schuim* aan [zie Afb. 04].
 - B. Stel vervolgens het element tegen het vorige gestelde element.
 - C. Zet de elementen vast met minimaal 6 ankerpennen (3 buitenzijde, 3 binnenzijde). Let op: Sla de ankerpennen diagonaal door de voet van de kist naar beneden [zie Afb. 03], met de bovenzijde van de ankerpen in de lengterichting van de bekisting [zie Afb. 05]. Controleer na het vastzetten nogmaals of de kist op zijn plaats staat.
 - D. Indien nodig, zaagt u het laatste element op maat (tolerantie 20mm). Breng op de kopse kanten een rups van PUR schuim aan en plaats het element.
7. Maak doorvoeren voor leidingen en/of buizen en breng in de gemaakte sparingen een mantelbuis aan [zie Afb. 06]. Tussen de betonnokken mag men leidingen doorvoeren. Ter plaatse van de betonnokken mogen geen leidingen lopen.
8. Plaats de bovenbeugels om de 600mm, 2 beugels per element [zie Afb. 08].
9. Vul de bekisting aan beide kanten aan met zand tot net boven de strookhoogte [strookhoogte is 200mm].

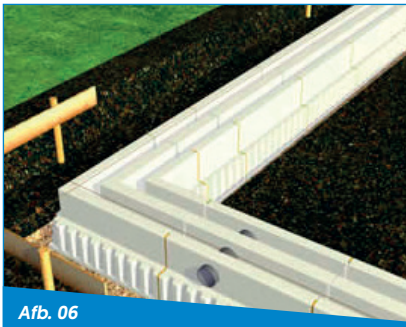
LET OP!

Behandel de Ekokist voorzichtig.

Pas op met stoten en ga er in het werk niet op staan.

Na het volstorten en uitharden van het beton is de Ekokist ijzersterk. Voor die tijd is het EPS kwetsbaar voor beschadigingen.

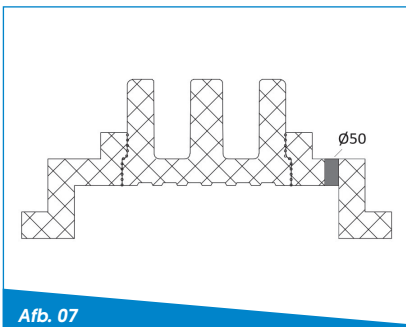
Om drijven te voorkomen, dient de Ekokist in twee fases volgestort te worden! Zie punt 11 D.



Afb. 06

Aanvullende opmerking t.b.v. Ekokisten breder dan 1000mm.

Bij het storten raden wij aan om de 1,5 meter ronde sparingen van ca. Ø 50mm te boren (speedboor) in het voetstuk, zodat het beton zichtbaar door de kist loopt tijdens de stort. [zie Afb. 07].



Afb. 07



Afb. 08



Afb. 09



Afb. 10

10. Bij temperaturen < 10 graden de juiste samenstelling afstemmen met uw betonleverancier. Door de lage temperatuur stijft het beton minder snel op. Zorg voor een mengsel wat snel opstijft. Met een deel C cement is de uitharding te versnellen. Overleg met uw betonleverancier voor de juiste verhouding.
11. Beton storten met betonpomp (geen kubel)*:
 - A. Gebruik betonkwaliteit XC3-S3 met korrelgrootte 0-16mm. Aan de hand van berekeningen wordt de exacte hoeveelheid toe te passen staalvezels bepaald.
Overleg de juiste samenstelling met de betonleverancier, vraag om een betonmengsel dat soepel doorloopt en snel opstijft! Laat u adviseren door de betoncentrale, het weer kan grote invloed hebben op de werking van het beton!
 - B. Altijd storten met een kunststof valbreker, dit is een haakse bocht aan het einde van de stortbuis [zie Afb. 09].
 - C. Altijd storten op het middenlijf van de funderingskist, dus niet in de sleuven!
 - D. Eerste fase: rondlopend volstorten van de strook (onderste deel bekisting). Gebruik in deze fase een lichte trilnaald. Tweede fase (wanneer fase 1 voldoende is opgestijfd): rondlopend volstorten van het trasraam. Trilnaald gebruiken bij Ekokisten ≥ 1000 mm.

*** Maak om de 1500mm gebruik van een lichte trilnaald. De trilnaald kort er in en eruit! Te lang trillen kan opdrijven van de bekisting veroorzaken.**
12. Verwijder de bovenbeugels en span de bovenzijde glad [zie Afb. 10].
13. Wacht tot de volgende dag met het aanvullen van het zand en/of het aanbrengen van de systeemvloer.

Scan deze QR code voor een standaardberekening voor de Ekokist met een breedte van 700mm.



700mm is alleen op specificatie te verkrijgen. Alle andere maten leveren wij conform werktekening.



Vragen over dit product?

Neem contact op met Havebo Vloeren. Wij helpen u graag verder!

[030] 228 06 13
info@havebovloeren.nl
havebovloeren.nl