

HAVEBO/VILTON KRIUPLUIK DUURZAAM VOOR SL-COMBINATIEVLOER DROOG

Toepassingsmogelijkheden en voorwaarden.

Het kruipluik duurzaam dient verwerkt te worden conform dit verwerkingsvoorschrift. Het niet nastreven van de voorschriften kan gevolgen hebben voor de luchtdichtheid van het product en de garantie op de SL-combinatievloer.

TECHNISCHE UITGANGSPUNTEN

- Kruipluik duurzaam is gemaakt van 100% gerecycled plastic
- Kruipluik zelf is geïsoleerd met Rc 4.0
- Kruipluik heeft een afmeting van 540 x 795 mm
- Kruipluik zelf maakt geen deel uit van de constructie

VERWERKING KRIUPLUIK DUURZAAM

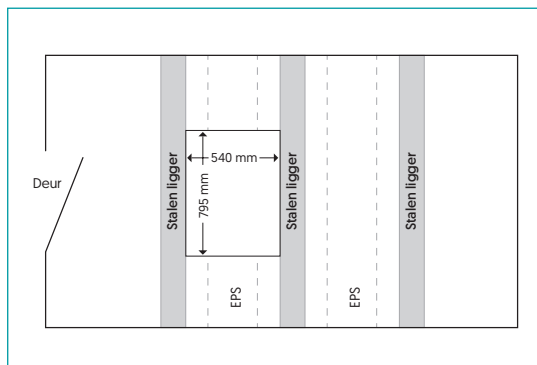
Plaats de eerste balk bij de voordeur op de hoeklijnen. Plaats de EPS-vulelementen bij de eerste rij. Zaag een inkeping bij het EPS-vulelement langs de randen van de hoeklijn. Deze inkeping zorgt ervoor dat het EPS-vulelement in zijn geheel over de hoeklijn kan worden geschoven en volledig aansluit tot de wand. Zaag de inkeping in een U- of V-vorm met een diepte van 100 mm voor een optimale isolatie dichting. Havebo levert hier ook standaard begin- en eindstukken voor zodat u niet hoeft te zagen.

Laat een opening vrij van 800 mm op de positie waar het kruipluik geplaatst moet worden volgens het legplan [\[zie fig. 01\]](#).

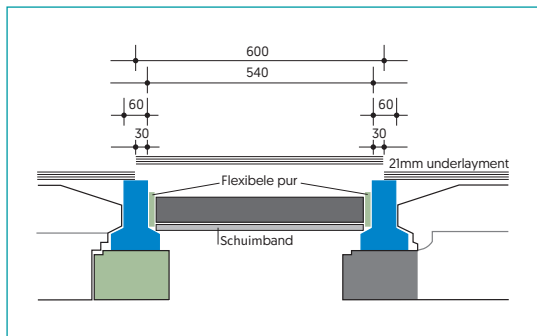
Zaag een na-isolatiestrook op maat, 800 mm, en plaatst deze onder de eerste balk op de plek waar deze nu nog niet geïsoleerd is. Deze kunt u verlijmen aan de balk en/of fixeren met de meegeleverde krammen.

Plaats de volgende balk en rij met EPS-vulelementen. De balken rondom de uitsparing van het kruipluik zijn nu volledig geïsoleerd.

Controleer op zichtbare naden en werk deze dicht met flexibele luchtdichte PUR, óók aan de onderzijde van het vloerveld. Havebo schrijft Illbruck FM330 /  LM335 (duurzaam alternatief) luchtdichte foam voor.



Figuur 01



Figuur 02

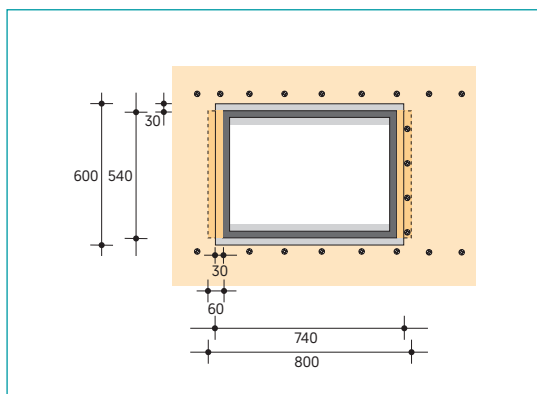
PLAATSING KRUIPLUIK DUURZAAM

Plaats de omranding het kruipluik tussen de stalen liggers en tussen de EPS-vulelementen [zie fig. 02]. Zorg dat de schuimband volledig rust op de stalen liggers. Er is nu een minimale naad zichtbaar tussen de omranding, de stalen ligger en de omranding en de EPS-vulelementen. Dicht deze naad goed af met flexibele luchtdichte PUR. Plaats nu de deksel van het kruipluik in de omranding.

DEKSEL PASZAGEN

Nadat het gehele vloerveld is dichtgelegd met de stalen liggers, de EPS-vulelementen en alle naden zijn gedicht met flexibele luchtdichte PUR, begint u met het plaatsen van de 21 mm underlaymentplaten. Deze komen haaks op de stalen liggers. Ter hoogte van de positie van het kruipluik zaagt u een uitsparing van 600 x 800 mm. Zorg ervoor dat deze aan de lange zijde 30 mm rust op de stalen liggers [zie fig. 03]. Over de korte zijde, van 540 mm, creëert u een oplegging waar de deksel op kan rusten. Van het, overgebleven, underlayment zaagt u twee stroken van 540 x 60 mm. Deze fixeert u met 4 schroeven, 30 mm onder de underlaymentplaat en 30 mm uitstekend over de zijde van 540 mm [zie fig. 03]. Nu heeft de deksel van het luik een vierzijdige oplegging van 30 mm.

Maak in het midden van het luik een gat zodat deze in de toekomst gemakkelijk uit te nemen is.



Figuur 03

OPTIES

- Voor een betere luchtdichte afsluiting; Druk de omranding naar beneden en fixeert deze met een omgekeerd L-profiel aan de stalen ligger.

Vragen over dit product?

Neem contact op met Havebo Renovatie. Wij helpen u graag verder!

(030) 228 06 13 • info@haveborenovatie.nl • haveborenovatie.nl